



UK INSTALLATION INSTRUCTION
CLARIFICATION FOR CLASSIFIED DOORS
Exterior doors classified for fire and/or smoke
with or without burglar resistance classification

SE MONTERINGSANVISNING FÖRTYDLIGANDE
FÖR KLASSIFICERADE DÖRRAR
Ytterdörrar klassificerade för brand och/
eller brandgastätning med eller utan
inbrottsklassificering

NO MONTERINGSVEILEDNING
PRESISERING FOR KLASSIFISERTE DØRER
Ytterdører klassifisert for brann og/
eller røyksetting med eller uten
innbruddsklassifisering

DK MONTERINGSFORSKRIFT
AFKLARING FOR KLASSIFICEREDE DØRE
Udvendige døre klassificeret for brand og/
eller brand-røgtætning med eller uden
indbrudsklassificering

EE PAIGALDUSJUHEND
KLASSIFITSEERITUD VÄLISUKSED
Tulekindlad ja/või suitsutõkkega välisüksed,
sissemurdmiskindlusega või ilma

LV UZSTĀDĪŠANAS PAMĀCĪBA
SKAIDROJUMS PAR DURVĪM AR KLASIFIKĀCIJU
Ārdurvis ar ugunsdrošības un/vai dūmu
aizsardzības klasifikāciju ar ielaušanās
aizsardzības klasifikāciju vai bez tās

FI ASENNUSOHJE LUOKITELTU OVI
Ulko-ovi palonkestävyy-, ja/tai savuntiiveys
ja/tai murrenkestävyyssominaisuudella

RU ИНСТРУКЦИЯ ПО УСТАНОВКЕ
КЛАССИФИЦИРОВАННЫХ ДВЕРЕЙ
Наружные двери классифицированные
для защиты против пожара и/или дыма с
классификацией защиты взлома или без неё

Thank you for choosing
a **JELD-WEN** product!

UK	Installation Instruction	3
SE	Monteringsanvisning	5
DK	Monteringsforskrift	7
NO	Monteringsveiledning	9
EE	Paigaldusjuhend	11
LV	Uzstādīšanas pamācība	13
FI	Asennusohje	15
RU	Инструкция по установке	17
UK	Hardware for fire resistant & smoke control doors	19
SE	Beslag för brand- och rökklassade dörrar	19
DK	Beslag för brand- og røgklassificerede døre	19
NO	Beslag for brann- og røykklassifiserte dører	19
EE	Tulekindlate ja suitsutõkkeuste sulused	19
LV	Furnitūra ugunsizturīgām un dūmu aizsardzības durvīm	19
FI	Palonkestävien ja savuntiiveys luokiteltujen ovien heloitus	19
RU	Фурнитура для защиты двери от огня и дыма	19

For fire resistant doors with or without smoke control, and / or for burglary resistant doors.

To fulfill the demands for the classification of fire resistance and smoke control, the door must be installed in one of the following wall constructions:

- Flexible supporting constructions with at least the same fire resistance classification as the door set; on condition that the flexible construction is of a board type, with steel or timber studs and that the wall construction has boards on both sides of the construction.

Alternatively:

- Rigid wall construction, masonry or cast walls, at least 150 mm thick and with density of minimum 575 kg/m³.

GENERAL

Installation of doors with special performance, such as fire, smoke, sound reduction or burglary classification, should be done with special care to ensure the door's function.

In addition to this clarification the included installation instructions must also be followed.

Storage on the building site must be in a dry and well ventilated location. The doors must be kept upright or lying on a soft surface to ensure that neither the hardware or any other things damage the doors.

INSTALLING THE FRAME

Frames must be fastened in the pre-drilled holes or fastening points. Undrilled frames shall be equipped with at least 4 mounting points on each sidepart. The distance between the fixing points shall not exceed 600 mm.

Frames equipped with FrameFast should not be installed with wedges.

Burglary resistant frames must be mounted with the included FrameFast. The frame should be fixed in all the fixing points. It is important to fix the door set securely to the wall opening.

Frames without FrameFast shall be mounted with wedges. Place wedges at each fixing point. The wedges shall be about 20 mm shorter than the frame depth and made of stable material so that movements are eliminated.

Gaps between the frame rebate and the door leaf edge shall not exceed 3 mm.

SEALS

Ensure that the gap between the frame and the wall opening is not greater than 20 mm and at least 10 mm. The gap shall be sealed carefully from both sides. Non-combustible insulation material, such as stone wool, must be used for fire resistant and smoke control doors. On smoke control doors always add the joint sealing band, designated DANA fugebånd – BG1 – Hannoband, on both sides of the stone wool.

HARDWARE

Only approved hardware shall be installed on fire and smoke control doors. The approved hardware is listed at the end of this document.

For burglary resistant doors, all the supplied hardware and

screws shall be used. To meet the resistance classification a round cylinder must be fitted on both sides of the door leaf. The cylinder must meet as a minimum the requirements of EN1303 Grade 4, Grade 1.

BURGLAR RESISTANT SIDELIGHTS

The accompanying frame reinforcement must be attached before installation. Attach it on the side of the sidelight that is to be mounted against the wall. Use the supplied screws and glue to securely fasten the metal sheet to the side of the sidelight. Then seal the seam between sidelight and door frame with the accompanying glue.

It is not allowed to make changes to the door leaf, frame or sidelight.

MANUFACTURER'S ASSURANCE

JELD-WEN assures that production is carried out in accordance with approved and controlled routines that are the basis for the approval. Information about the approval can be found on the label on the product and in the DoP that belongs to the CE mark. The DoP includes information regarding the intended use, manufacturer and factory production control.

This installation instruction belongs to a product with specific classified properties. The installation instruction is part of the classification approval.

It is a requirement for the classification of the product that these instructions are followed.

För brandklassade dörrar, med eller utan brandgastätning, och/eller inbrottsklassade dörrar.

För att klassningen av brand och brandgastäthet ska uppfyllas ska dörren monteras i en av följande väggkonstruktioner:

- Stål- eller träregelvägg, med ytbeklädnadsskivor på båda sidor av konstruktionen. Väggen ska minst uppfylla samma klassificering som dörren.

Alternativt:

- Solida väggar, murade eller gjutna, minst 150 mm tjocka och med densitet över 575 kg/m³.

ALLMÄNT

Montering av dörrar med särskilda funktionskrav, till exempel brand-, rök-, ljud- eller inbrottsklassning, ska ske med speciell noggrannhet, för att säkerställa dörrens funktion. Utöver nedanstående förtydligande ska även den medföljande monteringsanvisningen följas.

Lagring på byggnadsplatsen ska ske på torr och väl ventilerad uppställningsplats. Dörrarna ska förvaras stående eller liggande på underlägg så att beslag eller annat inte skadar dörrarna.

MONTERING AV KARM

Karmar fästs i på fabrik förborrade hål eller fästpunkter. Oborrade karmar ska förses med minst 4 fästpunkter på varje långsida. Avståndet mellan fästpunkterna får vara max 600 mm.

Om karmen är försedd med FrameFast, ska kilar inte användas.

Inbrottsklassade karmar ska monteras med medföljande FrameFast. Karmen ska fästas i samtliga fästpunkter. Det är viktigt att säkerställa en bra förankring mot väggöppningen.

Karmar utan FrameFast ska monteras med hjälp av kilar. Vid varje fästpunkt placeras kilar som är cirka 20 mm kortare än karmdjupet. Kilen ska tillverkas i ett formstabilt material så rörelser elimineras.

Springor mellan karmfals och dörrbladskant får inte överstiga 3 mm.

TÄTNING

Säkerställ att fogen mellan karm och väggöppning inte är större än 20 mm eller mindre än 10 mm. Fogen ska drevas noggrant från båda sidor, runt hela karmen. Till brandklassade och rökgastäta dörrar ska obrännbart isoleringsmaterial, som stenull, användas. På brandgastäta dörrar ska fogen alltid kompletteras med fogbandet, DANA fugebånd – BG1 – Hannoband, på båda sidor om stenullen.

BESLAG

Till brand- och rökklassade dörrar får endast godkända beslag användas. Se beslagslista i slutet av detta dokument.

Till inbrottsklassade dörrar ska samtliga medföljande beslag och skruvar användas. För att inbrottsklassen ska uppfyllas ska rund cylinder monteras på båda sidor om dörrbladet. Cylindern ska som lägst uppfylla kraven enligt EN1303 grade 4, Grade 1.

INBROTTSKLASSAT SIDOLJUS

Den medföljande förstärkningsplåten ska fästas innan sidoljuset monteras. Förstärkningsplåten ska skruvas och limmas på den sida av sidoljuset som monteras i väggen. Använd medföljande lim och skruvar. Därefter ska skarven mellan dörrkarm och sidoljus fyllas med det medföljande limmet.

Det är inte tillåtet att bearbeta dörrblad, karm eller glasparti.

TILLVERKARFÖRSÄKRAN

JELD-WEN försäkrar att tillverkning sker enligt de godkända och kontrollerade rutiner som ligger till grund för godkännandet. Mer information om godkännandet finns på skylt på produkten och i den DoP som tillhör CE-märkningen. Här finns information om avsedd användning, tillverkare och tillverkningskontroll.

Denna monteringsanvisning tillhör en produkt med särskilda klassificerade egenskaper. Monteringsanvisningen är en del av klassificeringsbeviset.

Det är ett krav för produktens klassificering att dessa instruktioner följs.

Brandklassificerede døre, med eller uden brandrøgtætning, og/eller indbrudsklassificerede døre.

For at sikre klassifikationen af brand- og brandrøgtætning skal døren være installeret i et af følgende vægkonstruktioner:

- Stål- eller træregelkonstruktion, med beklædningsplader på begge sider af konstruktionen. Væggen skal mindst opfylde samme klassificering som døren.

Alternativt:

- Solid vægge, murværk eller støbte, mindst 150 mm tyk og med densitet på over 575 kg/m³.

GENERELT

Montering af døre med specielle funktionskrav, såsom brand, røg, lyd eller indbrudsklassificering, bør ske med særlig omsorg for at sikre dørens funktion. Ud over følgende præciseringer skal også den medfølgende installationsvejledning følges.

Opbevaring på byggepladsen skal være på et tørt og godt ventileret sted. Dørene skal opbevares oprejst eller liggende på en sådan måde, så beslag eller andet ikke skader dørene.

FASTGØRELSE AF KARM

Karmen skal fastgøres i de på fabrikken forborede huller eller fastgørelsespunkter. Uborede karm skal bores med mindst 4 fastgørelsespunkter på hver langside. Afstanden mellem fastgørelsespunkter må ikke overstige 600 mm.

Hvis karmen er udstyret med FrameFast, skal ikke anden opklosning bruges.

Ved montering af indbrudsklassificerede karme skal de medsendte FrameFast bruges. Karmen skal være fastgjort i alle befæstelsespunkter. Det er vigtigt at sikre en god forankring mod væghullet.

Karme uden FrameFast skal monteres med kiler. Karmen fastkiles ud for hvert fastgørelsespunkt, med kiler der er omkring 20 mm kortere end karmdybden. Kilen skal være af et formfast materiale således bevægelser er elimineret.

Fuge mellem dørplade og karm må ikke overstige 3 mm.

TÆTNING

Sikre at fugerne mellem karm og den omgivende væg ikke er større end 20 mm eller mindre end 10 mm. Fugerne skal udfyldes grundigt fra begge sider, rundt om hele karmen. Til brandklassificerede og brandrøgtætte døre skal det isolerende materiale være ubrændbart, som stenudd. På brandrøgtætte døre skal fugen altid være suppleret med fugebåndet, DANA fugebånd – BG1 – Hannoband, på begge sider af.

BESLÅNING

For brand- og røgklassificerede døre, må kun godkendte beslag anvendes. Se listen med beslag i slutningen af dette dokument.

For indbrudsklassificerede døre skal de medleverede beslag og skruer anvendes. For at indbrudsklassen er opfyldt kræves at en rund cylinder monteres på begge sider af dørbladet. Cylinderen skal som minimum opfylde kravene i henhold til EN1303 Grad 4, Grade 1.

INDBRUDSKLASSIFICEREDE SIDELYS

Den medfølgende forstærkningsplade fastgøres før sidelyset bliver monteret. Forstærkningspladen skal bindes til den side af sidelyset der monteres i væggen. Brug medfølgende lim og skruer. Derefter skal samlingen mellem dørkarm og sidelys fyldes med den medfølgende lim.

Det er ikke tilladt at bearbejde dørbladet, karme eller sidelys.

PRODUCENTENS ERKLÆRING

JELD-WEN sikrer, at produktionen foregår i overensstemmelse med godkendte og kontrollerede rutiner, som er grundlaget for godkendelsen. Mere information om produktet kan findes på skiltet der er placeret på produktet og i den ydeevnedeklaration, der kommer med CE-mærket. Den indeholder oplysninger om den påtænkte anvendelse, producenten og produktionsstyringen.

Disse monteringsforskrifter tilhører et produkt med specifikke klassificerede egenskaber. Monteringsforskriften er en del af klassificeringsmærkningen og certifikatet.

Det er et krav for klassifikation af produktet, at denne forskrift følges.

Brannklassifiserte dører, med eller uten røyksetting, og / eller innbruddsklassifiserte dører.

For at brann- og røyksettingsklassen skal anses oppfylt skal døren være installert i en av følgende veggkonstruksjoner:

- Vegg med stendere av tre eller stål, med kledningsplater på begge sider av konstruksjonen. Veggens må minst oppfylle samme klassifisering som døren.

Alternativt:

- Solide vegger, mur eller støpt, minst 150 mm tykk og med densitet over 575 kg/m³.

GENERELT

Ved montering av dører med særskilte funksjonskrav, er det påkrevd å utvise ekstra nøyaktighet.

Lagring på byggeplass skal skje på tørt og godt ventilert sted. Dørene skal oppbevares stående eller liggende på en slik måte at beslag eller annet ikke påfører dørsettet skade.

INSTALLASJON AV KARM

Karmen skal festes i samtlige forborede hull eller festepunkter. Uborede karmen skal bores med minst 4 festepunkter på hver langside. Avstanden mellom festepunktene må ikke overstige 600 mm.

Dersom karmen er utstyrt med FrameFast skal ikke kiler brukes.

Innbruddsklassifiserte karmen skal monteres med de medfølgende FrameFast. Alle av karmens festepunkter skal anvendes. Det er viktig å sikre en god forankring mot veggåpningen.

Karmen uten FrameFast skal monteres med hjelp av kiler. Ved hvert festepunkt settes kiler som er omtrent 20 mm kortere enn karmdybden. Kilene skal være av en sådan beskaffenhet at bevegelser i størst mulig grad elimineres.

Gliper mellom karmfals og dørbladkant skal ikke overstige 3 mm.

TETTING

Sørg for at avstanden mellom karm og veggåpning ikke er større enn 20 mm eller mindre enn 10 mm. Fugen skal tettes nøyaktig på begge sider av veggens rundt hele karmen. For brannklassifiserte dører og røyktette dører skal ikke-brennbart isolasjonsmateriale, som rockwool, brukes. På røyktette dører skal alltid fugen bli komplett med et tetningsbånd, DANA fugebånd – BG1 – Hannoband, på begge sider av isolasjonsmaterialet.

BESLAG

For brann- og røykklassifiserte dører, skal kun godkjente beslag bli brukt. Se liste over beslag i slutten av dette dokumentet.

For sikkerhetsklassifiserte dører skal medfølgende skruer og beslag benyttes. For at sikkerhetsklassen skal oppfylles skal rund låssylinder monteres på begge sider av dørbladet. Sylinderen skal som minimum oppfylle kravene iht. EN1303 grade 4, grade 1.

INNBRUDDSKLASSIFISERTE SIDEFELT

Den medfølgende forsterkningsplaten skal festes før sidefeltet monteres. Platen skal festes til den siden av sidefeltet som skal monteres mot veggåpningen. Bruk medfølgende lim og skruer. Deretter fylles skjøten mellom karm og sidefelt med den medfølgende lim.

Det er ikke tillatt å bearbeide dørblad, karm eller glassparti.

PRODUSENTERKLÆRING

JELD-WEN sikrer at produksjonen utføres i samsvar med godkjente og kontrollerte rutiner som ligger til grunn for godkjenningen. Mer informasjon om produktet finner du på skiltet på produktet og i den DoP som følger med CE-merket. Her er informasjon om tiltenkt bruk, produsent og produksjonskontroll.

Denne monteringsanvisningen tilhører et produkt med spesifikke klassifiserte egenskaper. Monteringsanvisningen er en del av sertifikatet.

Det er et krav for klassifiseringen av produktet at disse instruksjonene følges.

Byggets ansvarshavende skal sikre at monteringsveiledningen blir fulgt, og er ansvarlig for at denne blir oppbevart som et byggesaksdokument for fremvisning ved behov.

Klassifiseringsskiltene montert ved øvre hengsel viser hvilken klasse hvert dørsett tilhører.

Det forutsettes at denne monteringsveiledning følges nøye på alle punkter. Monteringsveiledningen må ikke fjernes fra døren før den monterte døren er besiktiget og godkjent i det ferdige bygg.

Dørentifikasjon (finnes på bakkant dør under øvre hengsel):

Montør:.....

Dato:

Godkjent av:.....

Dato:

Tulekindlad ja/või suitsutõkkega ning koos sissemurdmiskindlusega või ilma sissemurdmiskindluseta välisüksed.

Tulekindluse ja suitsutõkke nõuete täitmiseks tuleb üks paigaldada uksekomplektiga vähemalt sama tulekindlusklassiga seinakonstruktsiooni. Jäiga seinakonstruktsiooni puhul peavad müüritise või valatud seina paksus olema vähemalt 150 mm ja tihedus 575 kg/m³.

ÜLDTEAVE

Riomadustega, nagu tule-, suitsu-, müratõkke või sissemurdmiskindla liigitusega uste paigaldamine peaks toimuma eriti hoolikalt, et tagada ukse toimimine. Lisaks sellele selgitusele tuleb alati järgida kaasasolevaid paigaldusjuhendeid.

Hoiukoht peab ehitusobjektile olema kuiv ja korralikult ventileeritav. Uksi tuleb hoida püstiselt või pehmel pinnal horisontaalselt, et ükski sulus ega muu asi uksi ei kahjustaks.

LENGI PAIGALDAMINE

Lengid tuleb kinnitada eelpuuritud aukudesse või kinnituspunktidesse. Ette puurimata kinnitusavadeta lengidele tuleb tekitada vähemalt 4 kinnituspunkti mõlemal vertikaalil. Kaugus kinnituspunktide vahel ei tohi olla üle 600 mm.

FrameFastiga varustatud lenge ei ole vaja paigaldada kiiludega.

Sissemurdmiskindlad lengid tuleb fikseerida kaasasolevate FrameFast kinnituste abil. Oluline on fikseerida uksekomplekt kindlalt seinavasse ning selleks peab lengi kinnitama kõikides kinnituspunktides.

Ilma FrameFastita tarnitud lengid tuleb paigaldada kiiludega igas kinnituspunktis. Kiilud peavad olema umbes 20 mm lühemad kui lengi sügavus. Vältimaks kiilude liikumist peavad need olema valmistatud stabiilsest materjalist (puit, plastik).

Paigaldusel tuleb jälgida, et vahe lengi ja ukselehe serva vahel ei tohi olla üle 3 mm.

TIHENDAMINE

Veenduge, et vahe lengi ja seinava vahel oleks vähemalt 10 mm, aga mitte üle 20 mm. Lengi ja seinava vahe tuleb mõlemalt poolt hoolikalt tihendada. Tulekindlatel ja suitsutõkkeustel tuleb kasutada mittesüttivat isolatsioonimaterjali, nagu kivivill. Suitsutõkkeustel tihendage vuugid mõlemalt poolt lisaks kivivillale ka tulekindla hermeetikuga või tulekindla ribatihendiga nagu näiteks DANA fugebänd - BG1 - Hannoband.

SULUSED

Tule- ja suitsutõkkeustele tohib paigaldada ainult heakskiidetud suluseid. Heakskiidetud sulused on loetletud käesoleva dokumendi lõpus.

Sissemurdmiskindlatel ustel tuleb kasutada kõiki kaasasolevaid suluseid ja kruvisid. Turvanõude täitmiseks tuleb mõlemale poole ukselehte paigaldada ümar turvaluku südamik. Südamik peab vastama vähemalt EN1303 klassi 4, klassi 1 nõuetele.

SISSEMURDMISKINDLA UKSEGA KÜLGNEV MITTEAVATAV LAIEND

Kaasasolev laiendi lengi tugevdus tuleb kinnitada enne paigaldamist. Kinnitage see laiendi lengi sellele küljele, mis paigaldatakse vastu seina. Kasutage kaasasolevaid kruvisid ja liimi, et kinnitada metall-leht kindlalt lengi külge. Seejärel tihendage kaasasoleva liimi abil liitekoht laiendi lengi ja ukse lengi vahel.

Ukselehe, lengi ja laiendi mis tahes muutmine ei ole lubatud.

TOOTJA GARANTII

JELD-WEN garanteerib, et tootmine on toimunud vastavalt kinnitatud ja kontrollitud protseduuridele, mis on heakskiidu aluseks. Teabe heakskiidu kohta leiate tootel asuvalt märgistuselt ning CE märgisel viidatud toimivusdeklaratsioonist (DoP). Toimivusdeklaratsioon (DoP) sisaldab teavet kasutusulatuses, tootja ning tehase tootmiskontrolli kohta.

Käesolev paigaldusjuhend kuulub klassifikatsiooniga toote juurde. Paigaldusjuhend on toote vastavusdeklaratsiooni osa.

Tootele määratud klassifikatsiooni tagab käesoleva juhendi järgimine.

Ugunsdrošām durvīm ar dūmu aizsardzības klasifikāciju vai bez tās un/vai durvīm ar ielaušanās aizsardzību.

Lai nodrošinātu atbilstību ugunsdrošības un dūmu aizsardzības klasifikācijas prasībām, durvis ir jāuzstāda kādā no šādām sienu konstrukcijām:

- Elastīga karkasa konstrukcija ar vismaz tāda paša līmeņa ugunsdrošības klasifikāciju kā durvju komplektam; ar nosacījumu, ka karkasa konstrukcija ir paneļa veida, ar tērauda vai koka statņiem un ka sienas konstrukcijā abās konstrukcijas pusēs ir paneļi.

Alternatīva:

- Neelastīga sienas konstrukcija, mūra vai veidņu sienas, vismaz 150 mm biezumā un ar blīvumu vismaz 575 kg/m³.

VISPĀRĒJA INFORMĀCIJA

Uzstādot durvis ar īpašiem parametriem, piemēram, ar ugunsdrošības, dūmu un skaņas izolācijas vai ielaušanās aizsardzības klasifikāciju, uzstādīšana jāveic rūpīgi saskaņā ar šo instrukciju durvju funkciju nodrošināšanai. Papildus šim skaidrojumam ir jāievēro arī komplektā iekļautā uzstādīšanas pamācība.

Izstrādājums objektā ir jāuzglabā sausā un labi vēdinātā vietā. Durvis ir jānovieto vertikāli vai guļus uz mīkstas virsmas, lai tās nesabojātu furnitūra vai citi priekšmeti.

KĀRBAS UZSTĀDĪŠANA

Kārba ir jānostiprina jau iepriekš tajā sagatavotos urbumos vai stiprinājuma punktos. Kārbām bez urbumiem ir nepieciešami vismaz 4 stiprinājuma punkti katrā sēnā. Attālums starp stiprinājuma punktiem nedrīkst pārsniegt 600 mm.

Ar FrameFast aprīkotas kārbas nedrīkst uzstādīt ar ķīļiem.

Kārbas ar ielaušanās aizsardzību ir jāuzstāda, izmantojot komplektā iekļauto FrameFast. Kārba ir jānostiprina visos stiprinājuma punktos. Ir svarīgi durvju komplektu nostiprināt stabili un stingri durvju ailā.

Kārbas bez FrameFast ir jāuzstāda, izmantojot ķīļus.

Novietojiet ķīļus visos stiprinājuma punktos. Ķīļiem ir jābūt par aptuveni 20mm īsākiem par kārbas dziļumu un izgatavotiem no stabila materiāla, lai novērstu kustību.

Sprauga starp kārbas iekšējo malu un durvju vērtnes malu nedrīkst pārsniegt 3 mm.

BLĪVĒJUMS

Nodrošiniet, lai sprauga starp kārbu un sienas atveri nepārsniegtu 20 mm un būtu vismaz 10 mm. Sprauga ir rūpīgi jānoblīvē no abām pusēm. Ugunsizturīgām un dūmu kontroles durvīm obligāti jāizmanto nedegošs izolācijas materiāls, piemēram, akmens vate. Dūmu aizsardzības durvīm abās pusēs akmens vatei vienmēr ir jāuzstāda savienojumu izolācijas loksne DANA fugebānd – BG1 – Hannoband.

FURNITŪRA

Uguns un dūmu kontroles durvīm drīkst uzstādīt tikai atļautu furnitūru. Atļautās furnitūras saraksts ir atrodams šā dokumenta beigās.

Durvīm ar ielaušanās aizsardzību ir obligāti jāizmanto visa komplektā iekļautā furnitūra un skrūves. Lai nodrošinātu

atbilstību aizsardzības klasifikācijai, durvju vērtnes abās pusēs ir jāuzstāda apaļš cilindrs. Cilindram ir jāatbilst standarta EN1303 noteiktajām 4. klasei, 1.klasei.

SĀNU LOGI AR IELAUŠANĀS AIZSARDZĪBU

Pirms uzstādīšanas ir jāpiestiprina komplektā iekļautais rāmja pastiprinājums. Piestipriniet to tajā sānu loga pusē, kas tiks uzstādīta pret sienu. Droši nostipriniet metāla loksni pie sānu loga malas ar komplektā iekļautajām skrūvēm un līmi. Savienojums starp sānu logu un ndurvju kārbu papildus skrūvēm jāsalīmē ar komplektā iekļauto līmi.

Ir aizliegts izdarīt izmaiņas durvju vērtnes, kārbas vai sānu loga konstrukcijā.

RAŽOTĀJA APLIECINĀJUMS

JELD-WEN apliecina, ka ražošana tiek veikta, ievērojot apstiprinātu un kontrolētu kārtību, kas ir apstiprinājuma pamatā. Informācija par produkta ekspluatācijas īpašībām ir pieejama uz izstrādājuma marķējuma un CE marķējuma ekspluatācijas īpašību deklarācijā. Ekspluatācijas īpašību deklarācijā ir sniegta informācija par paredzēto pielietojumu, ražotāju un rūpnīcas ražošanas kontroli.

Šī uzstādīšanas pamācība ir paredzēta izstrādājumam ar specifiskām ekspluatācijas īpašībām. Uzstādīšanas pamācība ir daļa no klasifikācijas apstiprinājuma.

Izstrādājuma klasifikācijas atbilstībai ir obligāti jāievēro šī pamācība.

Ulko-ovet, joissa on palonkestävyys-, savuntiiveys- tai murrenkestävyysominaisuus.

Palonkestävyys-, savuntiiveys- tai murrenkestävyysominaisuuden täyttämiseksi ovi täytyy asentaa seuraaviin vaihtoehtoisin seinärakenteisiin:

Kevytrakenteinen puu- tai metallirunkoinen seinä, jolla on vähintään sama luokitus kuin ovilevyllä ja joka on levytetty molemmilta puolilta tai

Betoni-, tiili- tai muu kiviaineinen seinä, joka on vähintään 150 mm paksu. Seinän tiheyden tulee olla vähintään 575 kg/m³.

YLEISTÄ

Ulko-ovet, joissa on palonkestävyys-, savuntiiveys-, äänieristys- tai murrenkestävyysominaisuus, tulee asentaa erityisen huolella oven toiminnan varmistamiseksi. Tämän lisäohjeen lisäksi on noudatettava oven mukana tulevaa asennusohjetta. Ovet on varastoitava rakennustyömaalla kuivassa ja ilmastoidussa tilassa. Ovet tulee varastoida pystysuorassa tai vaakasuorassa asennossa pehmeällä alustalla, jotta säilytysalusta ei vahingoita ovea.

KARMIN ASENNUS

Karmi asennetaan karmin kiinnitysrei'istä tai kiinnityskohdista vähintään neljästä eri kohdasta molemmilta karmisivuilta. Kiinnitysreikien väli ei saa olla suurempi kuin 600 mm. Jos karmit on varustettu FrameFast-kiinnikkeillä, asennuskiiloja ei käytetä. Murrenkestävyysluokitellut ovet pitää aina kiinnittää mukana tulevilla FrameFast-kiinnikkeillä. On tärkeää, että ovi kiinnitetään riittävän tukevasti aukkoon. Karmit ilman FrameFast-kiinnikkeitä pitää asentaa kiiloja hyväksi käyttäen. Kiilojen pitää olla noin 20 mm lyhyempiä kuin karmin syvyys ja niiden pitää olla valmistettu tukevasta materiaalista. Ovilevyn ja karmin välinen käyntiväli ei saa ylittää 3 mm:ä.

SEINÄLIITTYMÄ

Varmista, että karmin ja oviaukon välinen rako ei ole suurempi kuin 20 mm tai pienempi kuin 10 mm. Rako pitää tiivistää molemmilta puolilta. Tiivistämiseen pitää käyttää palamatonta materiaalia kuten kivivillaa. Savutiiviissä ovissa pitää käyttää saumatiivistenä DANA fugebånd - BG1 – Hannoband -tiivistettä karmin molemmin puolin.

HELOITUS

Ulko-ovissa, joissa on palonkestävyys- tai savuntiiveysominaisuus, pitää käyttää vain hyväksytyjä heloja. Hyväksytyjen helojen luettelo on tämän ohjeen lopussa. Ovi, jossa on murtosuojaominaisuus, täytyy asentaa oven mukana tulleilla asennustarvikkeilla. Murtosuojaoven avainpesän pitää täyttää standardin EN1303 vaatimukset luokassa 1 ja 4.

MURTOSUOJATUT SIVUIKKUNAT

Sivuikkunan vahvistusosat pitää kiinnittää ennen asennusta. Vahvistusosa asennetaan seinän puolelle. Vahvistusosa kiinnitetään sivuosan karmiin mukana olevilla ruuveilla ja liimalla. Viimeistele sivuikkunan karmin sauma mukana tulleella liimalla.

Ovilevyn, karmiin ja sivuosaan ei saa tehdä muutoksia työmaalla.

VALMISTAJAN VAKUUTUS

JELD-WEN varmistaa, että tuotanto tapahtuu hyväksytyillä ja valvotuilla tuotantomenetelmillä, jotka ovat hyväksynnän perusteena. Tiedot hyväksynnästä löytyy oven CE-tarrasta ja suoritustasoilmoituksesta. Suoritustasoilmoitus sisältää tiedot tuotteen käyttötarkoituksesta, tuotteen valmistajasta ja tuotannon valvonnasta. Asennusohje kuuluu tuotteeseen, jossa on erityisiä luokiteltuja ominaisuuksia. Asennusohje on osa luokitushyväksyntää.

Vaatus tuotteen luokittelulle on, että näitä ohjeita noudatetaan.

Наружные двери, классифицированные как противопожарные, изолирующие от дыма или защищенные от взлома.

Чтобы дверь обладала вышеперечисленными качествами, ее необходимо монтировать в следующие строительные конструкции: легкие деревянные или металлические каркасные стены, которые имеют такую же классификацию как и дверное полотно и облицованы панелями с обеих сторон или бетонные, кирпичные, каменные стены толщиной не менее 150 мм. Плотность стены должна быть не менее 575 кг/м³.

ОБЩИЕ ПОЛОЖЕНИЯ

Наружные двери, классифицированные как противопожарные, изолирующие от дыма или защищенные от взлома следует монтировать с особенной тщательностью для обеспечения их функционирования. Следует соблюдать все инструкции, прилагаемые к двери.

На строительной площадке двери следует хранить в сухом и хорошо проветриваемом помещении, в вертикальном положении или в горизонтальном на мягкой основе, чтобы не повредить поверхность.

МОНТАЖ КОРОБКИ

Коробка крепится через монтажные отверстия не менее чем в четырех местах с каждой стороны. Промежуток между монтажными отверстиями должен быть не более 600 мм. Если коробка оснащена крепление FrameFast, монтажные клинья не используются. Двери с защитой от взлома следует всегда монтировать креплением FrameFast. Важно, чтобы коробка была крепко вмонтирована в дверной проем. Коробки без FrameFast следует крепить монтажными клиньями. Клинья должны быть изготовлены из прочного материала и ок. 20 мм короче, чем толщина коробки. Эксплуатационный интервал между коробкой и дверным полотном не должен превышать 3 мм.

ПРОЕМ МЕЖДУ КОРОБКОЙ И СТЕНОЙ

Убедитесь, что проем между коробкой и стеной не более 20 мм или менее 10 мм. Проем надо уплотнить с обеих сторон негорючим материалом, таким как каменная вата. При монтаже дверей, изолирующих от дыма, используют DANA fugeband - BG1 уплотнитель с обеих сторон коробки.

ФУРНИТУРА

В противопожарных и изолирующих от дыма дверях следует использовать только одобренную фурнитуру, список которой в конце этой инструкции.

Фурнитура для двери, защищенной от взлома, входит в поставку. Цилиндр замка должен соответствовать стандарту EN1303 класса 1 и 4.

СТЕКЛЯННЫЕ СТОРКИ ДЛЯ ДВЕРЕЙ ЗАЩИЩЕННЫХ ОТ ВЗЛОМА

Арматурные детали створок следует крепить на поверхность стены до монтажа двери. Детали крепятся винтами, находящимися на торцах коробки и клеем. Обработайте фальц коробки створки клеем, входящим в поставку.

В дверном полотне, коробке и створке нельзя делать изменения на строительной площадке.

ГАРАНТИЯ ПРОИЗВОДИТЕЛЯ

JELD-WEN свидетельствует, что продукция производится по утвержденным и контролируемым методам, которые являются основой классификации. Сведения о классификации товара содержатся в этикетке CE и декларации производительности. Декларация содержит сведения о цели использования продукции, производителе и контроле производства. Инструкция по монтажу прилагается к изделию с особыми классифицируемыми свойствами. Инструкция является неотъемлемой частью классификации.

Требованием к классифицированному изделию является соблюдение данной инструкции.

UK

HARDWARE FOR FIRE RESISTANT & SMOKE CONTROL DOORS

NB! Additional milling for hardware is not allowed. The doors are delivered with the approved hardware millings. Intumescent and glue must be used for installation of all accessories that is mounted through the door.

SE

BESLAG FÖR BRAND- OCH RÖKKLASSADE DÖRRAR

OBS! Det är inte tillåtet att göra ytterligare urfräsning i produkten. Dörrarna levereras med de urfräsningar som är godkända. Brandskyddslist och lim ska användas vid montering av tillbehör som monteras genom dörrbladet.

DK

BESLAG FÖR BRAND- OG RØGKLASSIFICEREDE DØRE

BEMÆRK! Det er ikke tilladt at foretage yderligere bearbejdning i produktet. Dørene leveres med de udskæringer der er godkendt. Brand strips/beskyttelse og lim skal anvendes ved montering af tilbehør monteret gennem dørbladet.

NO

BESLAG FOR BRANN- OG RØYKKLASSIFISERTE DØRER

MERK! Det er ikke lov til å gjøre ytterligere utfresing eller endring av produktet. Dørene leveres med de utskjæringer som er godkjent. Brannsikker tetteliste og lim skal brukes ved montering av tilbehør som går gjennom dørbladet.

EE

TULEKINDLATE JA SUITSUTÕKKEUSTE SULUSED

NB! Lisasuluste freesimine pole lubatud. Uksed tarnitakse ainult nõuetekohaste suluste freesingutega. Kõik läbi ukse paigaldatavad tarvikutel tuleb tulekindlalt tihendada.

LV

FURNITŪRA UGUNSIZTURĪGĀM UN DŪMU AIZSARDZĪBAS DURVĪM

UZMANĪBU! Frēzējumi papildus furnitūrai ir aizliegti. Durvis tiek piegādātas ar frēzējumiem apstiprinātajai furnitūrai. Visu to furnitūras elementu montāžai, kuriem ir nepieciešams caurejoš frēzējums durvju vērtnē, ir jāizmanto karstumā uzbriestoš blīvējums un līme.

FI

PALONKESTÄVIEN JA SAVUNTIIVEYS LUOKITELTUJEN OVIENTEEN HELOITUS

Huom! Ylimääräisten työstöjen tekeminen heloja varten ei ole sallittu. Ovet toimitetaan vain hyväksytyille heloituksille työstettynä. Palotiivistettä ja liimaa käytettävä asennettaessa oven läpi meneviä heloja.

RU

ФУРНИТУРА ДЛЯ ЗАЩИТЫ ДВЕРИ ОТ ОГНЯ И ДЫМА

Внимание! Дополнительную фрезеровку для фурнитуры делать нельзя. Дверь поставляется с необходимой фрезеровкой. При установке следует использовать клей для всех деталей монтажа.

Main lock / Huvudlås / Hovedlås / Hovedlås / Peamine lukk / Galvenā slēdzene / Käyttölukkorunko / Основной замок

ASSA Connect single point lock

ASSA Modul single point lock

ASSA Connect multi point lock

ASSA Modul multi point lock

Abloy

LC102; LC190;
LC194; LC197;
LE180; LE184
Strike plate / Slutbleck / Slutblik / Sluttstykke / Vasturaud / Pretplāksne / Vastarauta / Ответная планка

ASSA Connect

Including ASSA
1487, ASSA 1887

ASSA Modul

Keep 1207a

Keep 1407a

Keep 1000

for multi-point or
auxiliary lockStep 60 /ST6515, Step 40 Preload, Step 90
Preload, Step 92 Preload

0092-B

Abloy 4691

Auxiliary lock / Extra lås / Ekstra lås / Extra lås / Lisalukk / Papildu slēdzene / Varmuuslukko / Дополнительный замок

ASSA/FAS 90001

ASSA Connect

ASSA Modul

Abloy 4181

for doors above
71mm in thickness
Door accessories / Dörrtillbehör / Dørtillbehør / Dørtillbehør / Lisatarvikud / Durvju aksesuāri / Lisatarvikkeet / Дверные аксессуары

Door brake, ASSA 523T or 533

Door bell, Ø15 mm

Door eye, Ø15 mm

Key deposit ASSA 88

Door handles / Dörrhandtag / Greb / Dørvrider / Käepidemed / Durvju rokturi / Oven painikkeet / Дверные ручки

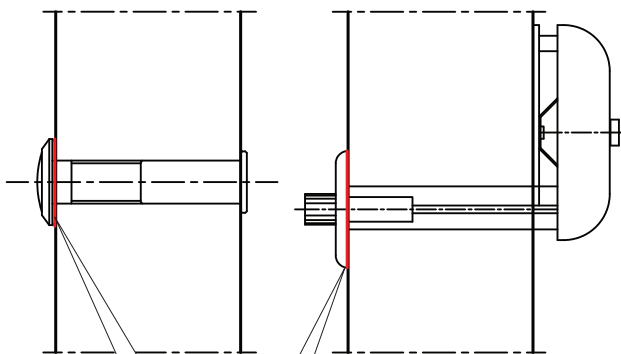
Door handle with a 8x102 mm square spindle

**Door closers / Dörrbroms / Dørlukker / Dørlukker / Uksesul-
gurid / Durvju aizvērējs / Oven suljin / Дверной доводчик**

GEZE TS 5000

ABLOY DC 335

ABLOY DC 340



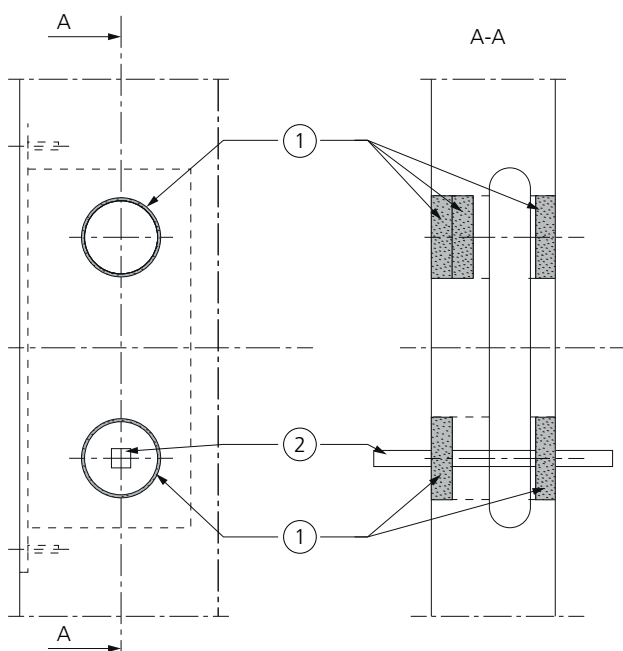
- UK** GLUE OR SEALANT
SE LIM ELLER FOGMASSA
DK LIM ELLER FUGEMASSE
NO LIM ELLER FUGEMASSE
EE LIIM VÕI TIHEND
LV LĪME VAI HERMĒTIĶIS
FI LIIMA TAI TIIVISTEAINNE
RU КЛЕЙ ИЛИ ГЕРМЕТИК

IMPORTANT!

Instructions for installation of cylinder and door handle.

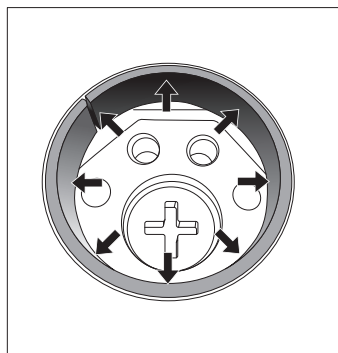
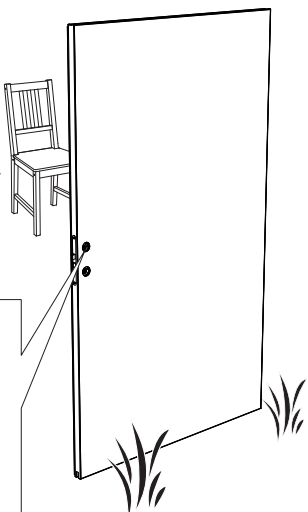
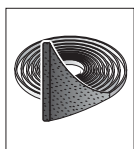
Intumescent seal Exterdens FA should be placed around the holes for cylinder and door handle. Intumescent seal is enclosed with the fire door set.

Please, follow the instruction in next page.

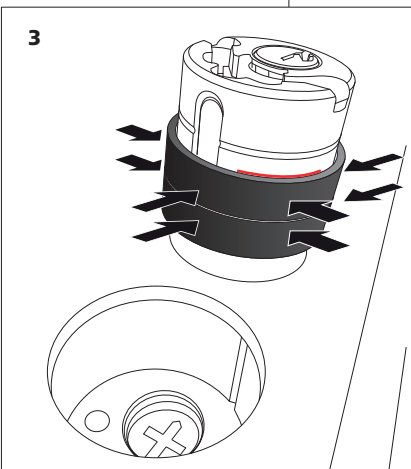
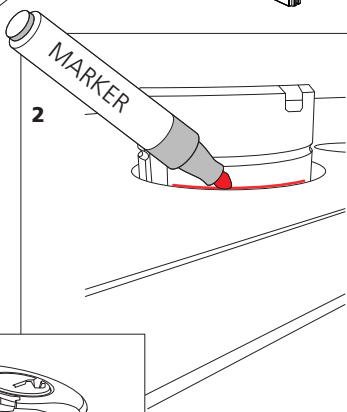
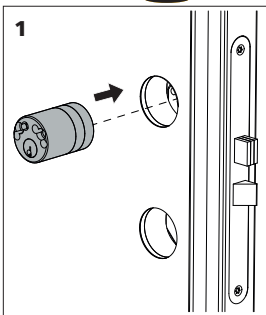
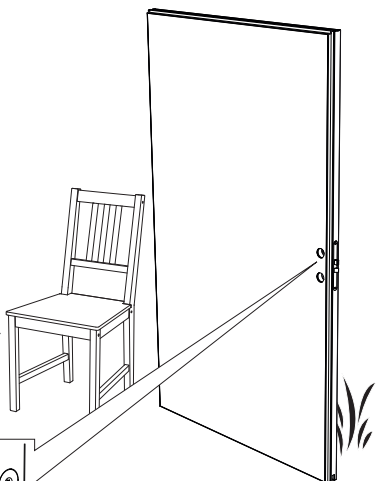
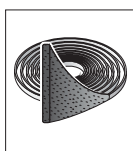


	①	②
UK	Intumescent	Square handle spindle
SE	Brandskyddslister	Fyrkantspinne
DK	Brandstrips	Firkantpinde
NO	Brannstrips	Firkantpinne
EE	Tulekaitsetihend	Lingi nelikantspindel
LV	Karstumā uzbriestošais blīvējums	Roktura kvadrātveida ass
FI	Palotiiviste	Painikkeen kara
RU	Прокладка	Шпиндель с квадратной ручкой

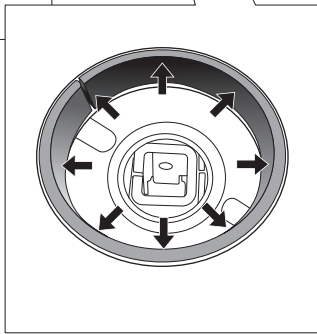
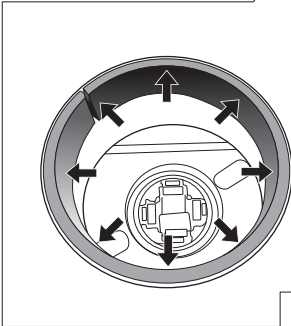
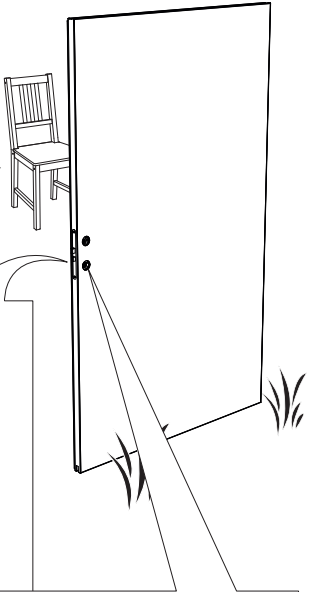
1



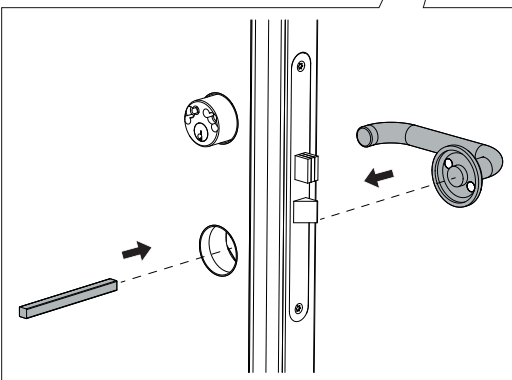
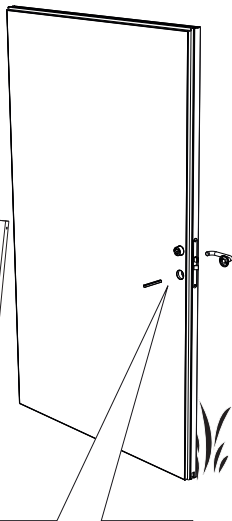
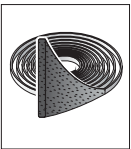
2



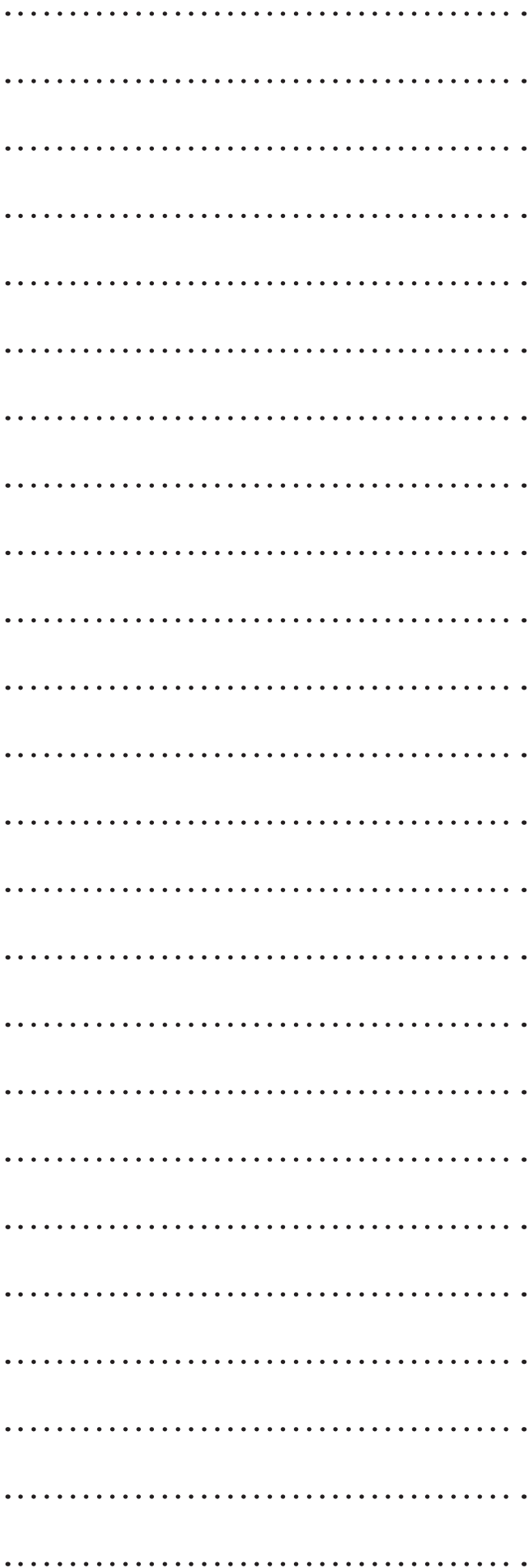
3



4







Thank you for choosing
a **JELD-WEN** product!

