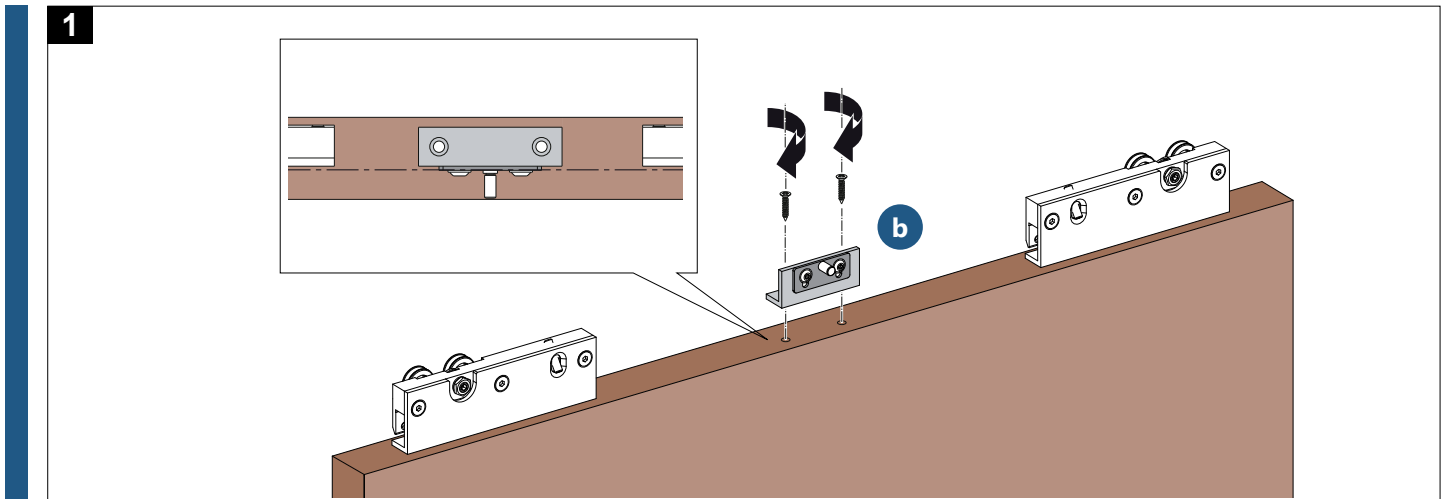
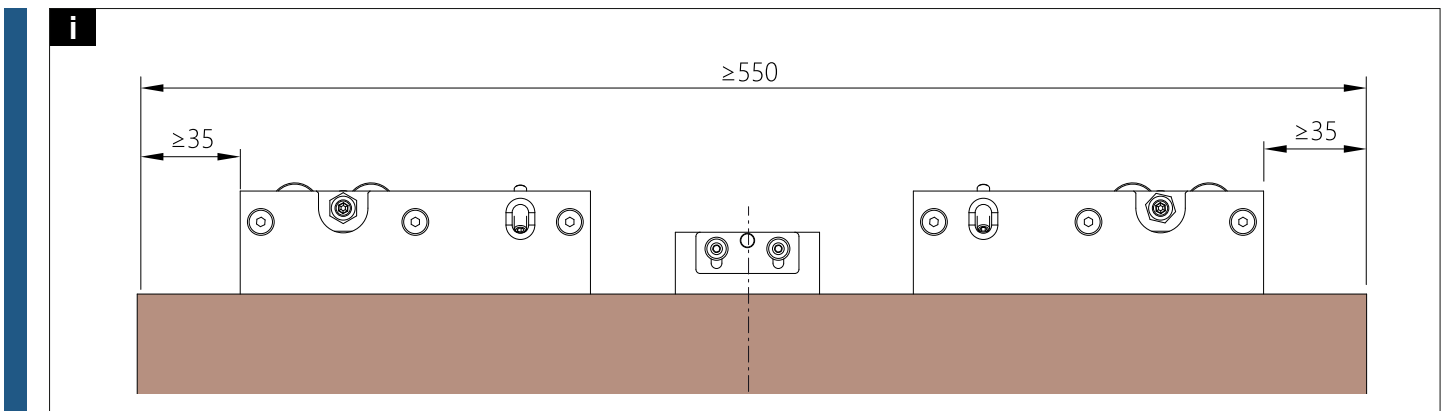
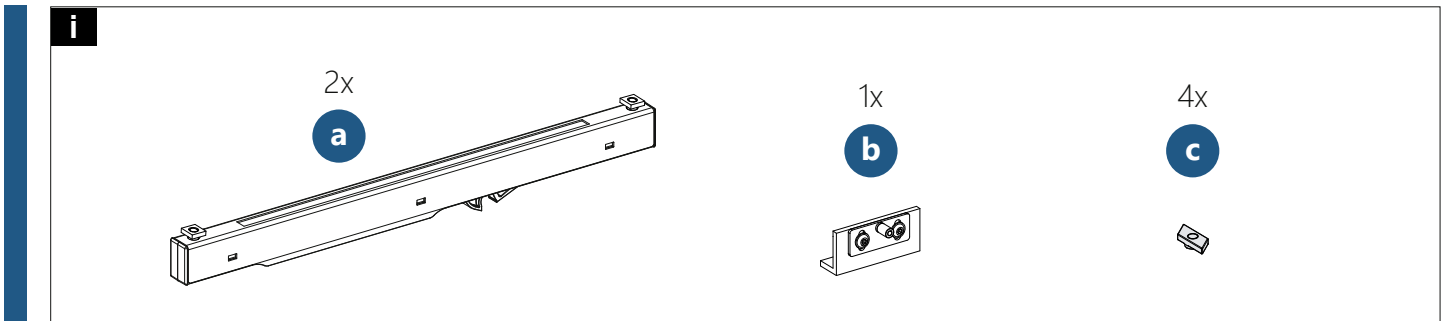
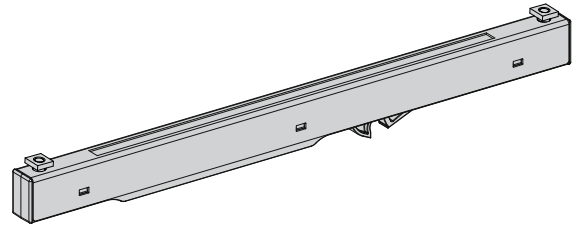
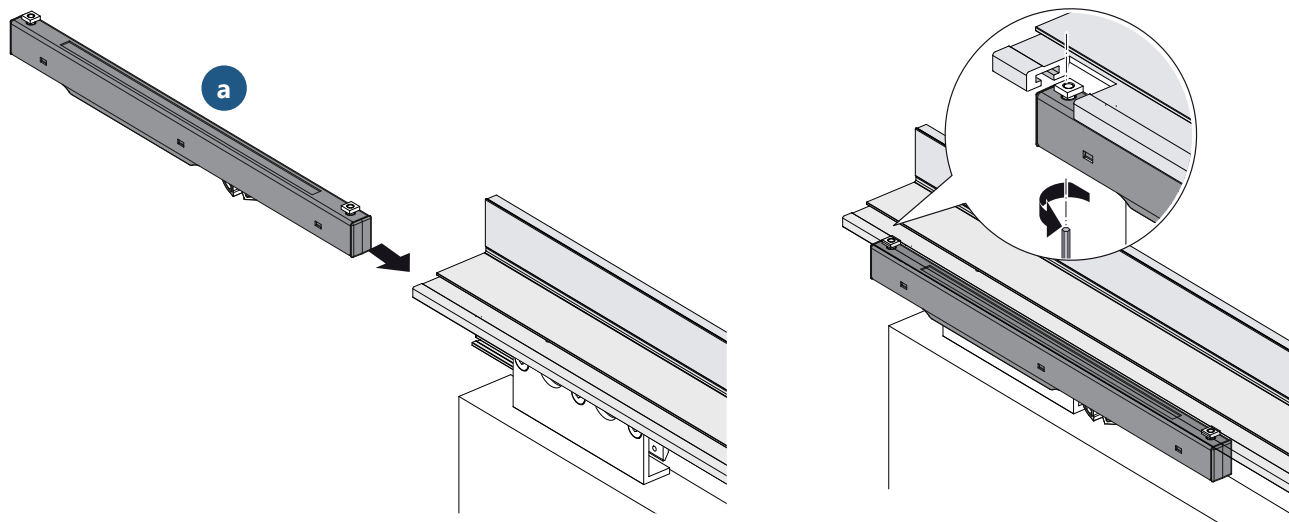


MONTERINGSANVISNING

Aluminiumkornisch
Mjukstängande mekanism för
max 80 kg skjutdörrar i trä

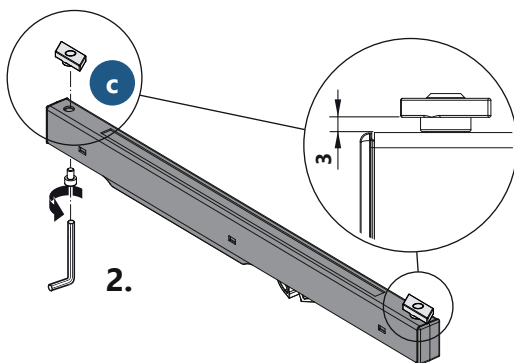
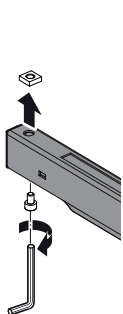


2



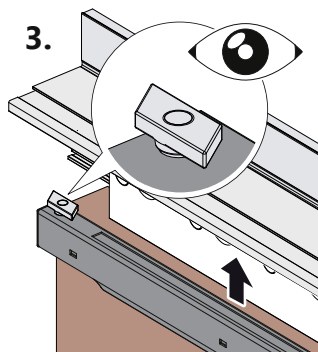
Alternativ: Montering från undersidan

1.



2.

3.



4.

